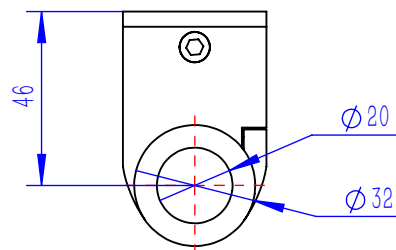
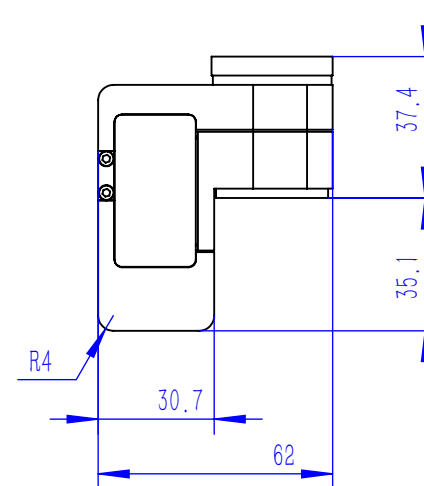
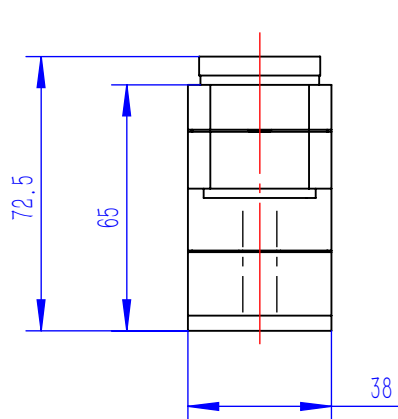
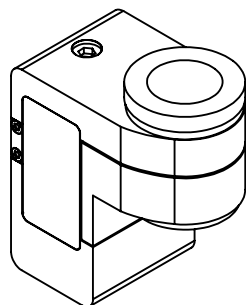


“图样代号”



零件代号


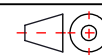
借(通)用件登记

旧底图总号

底图总号

签字

日期

											
										<p>“图样名称”</p>	
标记	处数	分区	更改文件号	签名	年月日	图幅	比例	重量(g)	数量		
设计			标准化			A4	1:1	0.235			
校核			工艺							<p>替代</p> 	
主管设计			审核								
			批准			共1张	第1张	版本			