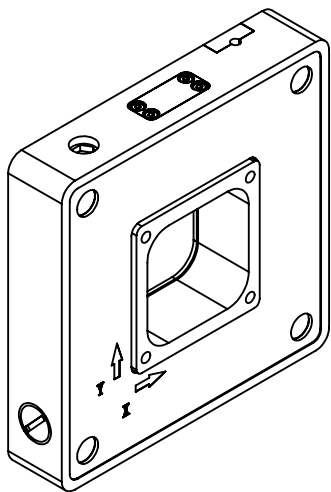
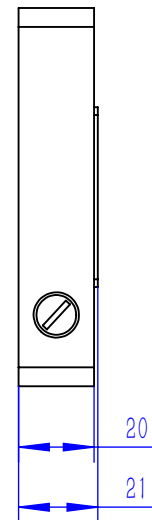
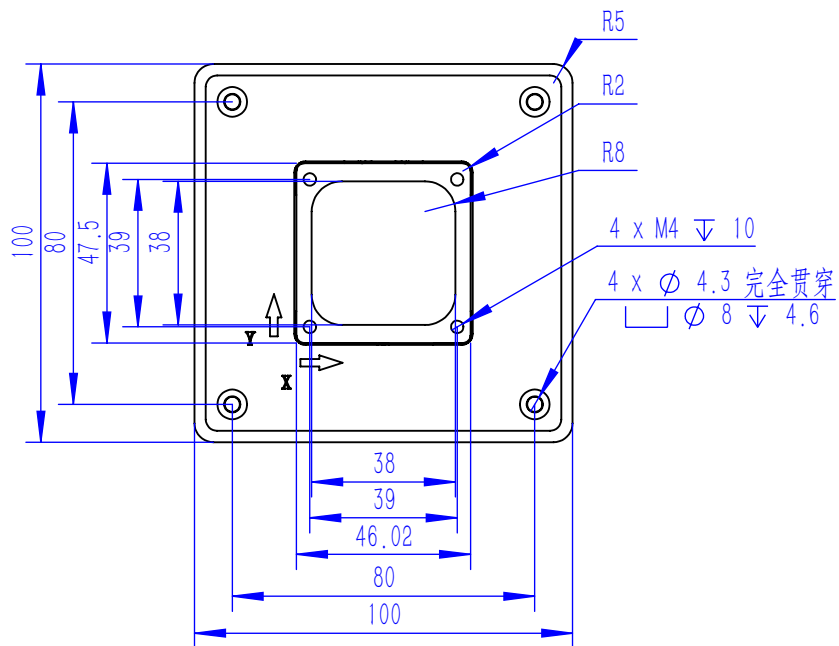


NP2002-001-01



零件代号

借(通)用件登记

旧底图总号

底图总号

签字

日期

						组件					
标记	处数	分区	更改文件号	签名	年月日	图幅	比例	重量(g)	数量	二维纳米定位扫描台	
设计			2023年6月06日	标准化: 39.40		A4	1:2	383.27	1	NP2002-001-01	
校核				工艺						替代	
主管设计				审核							
				批准		共张	第张	版本			

