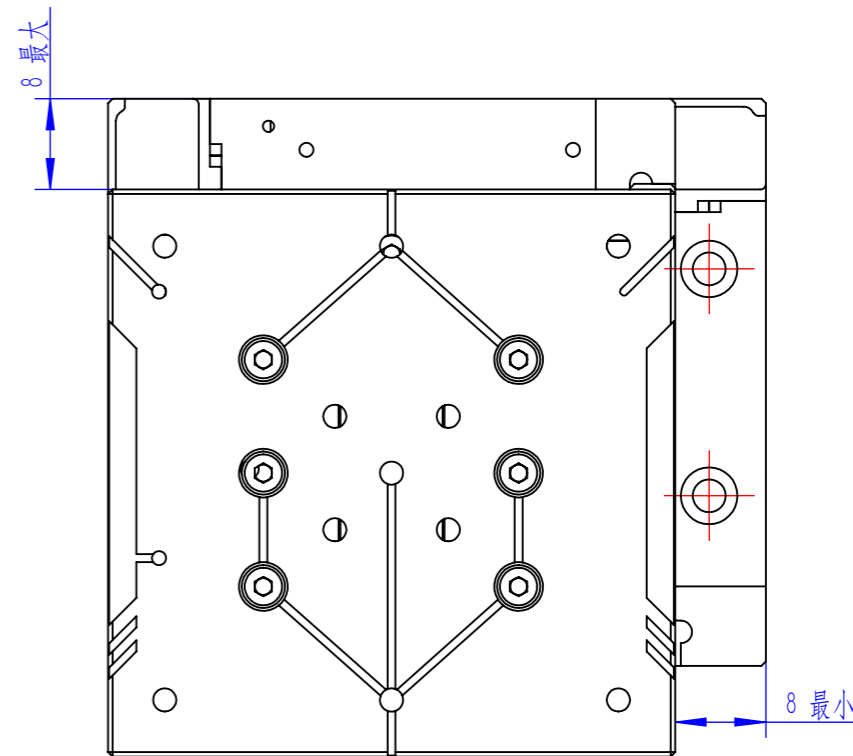
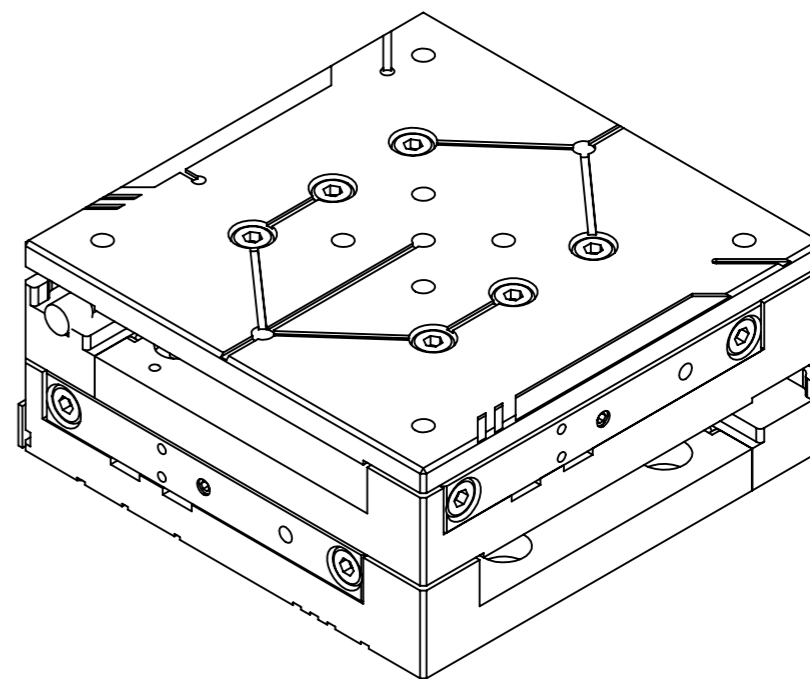
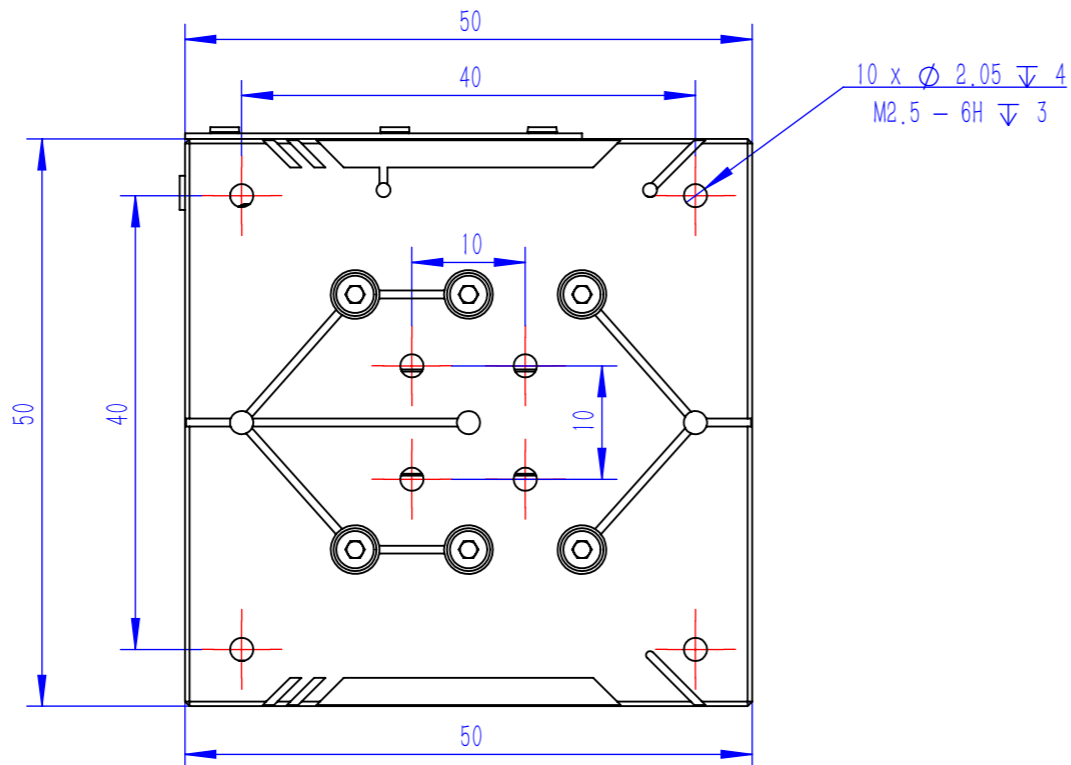
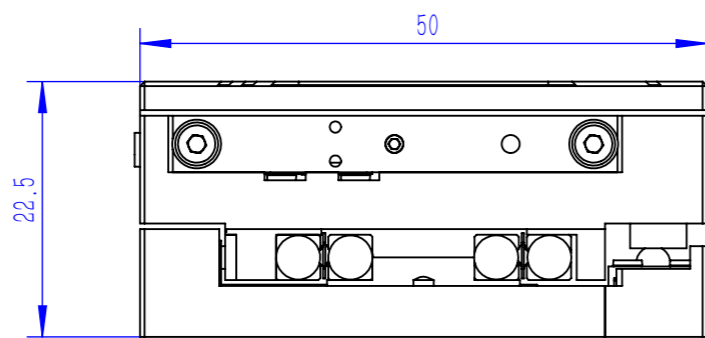
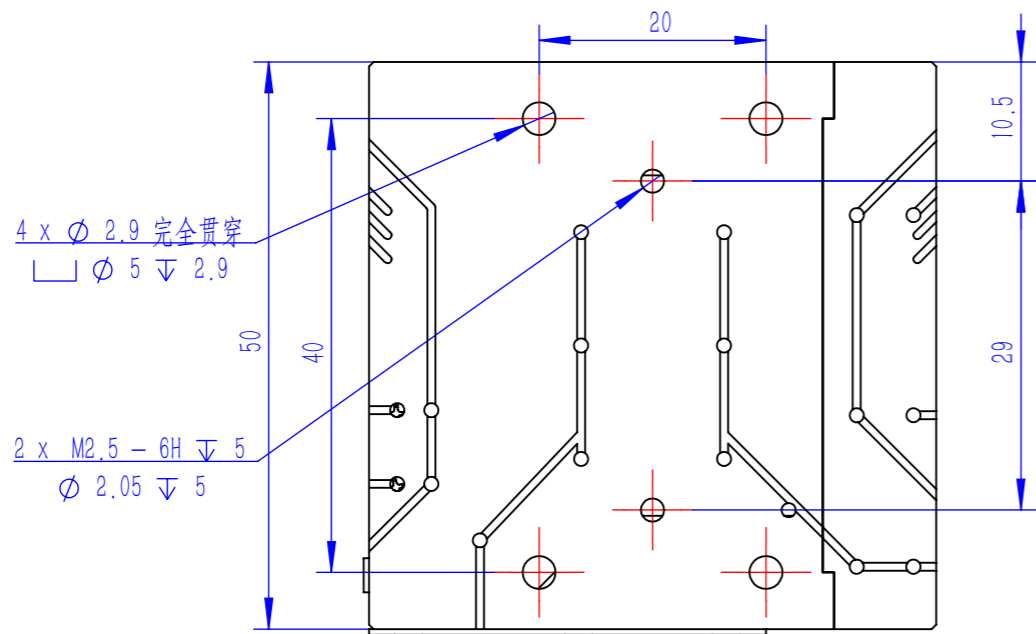


NH-XY-16B



零件代号
借(通)用件登记
描图
描校
旧底图总号
底图总号
签字
日期

						总成				Atto Motion	
标记	处数	分区	更改文件号	签名	年月日	图幅	比例	重量(g)	数量	XY长行程纳米促动器	
设计			2022年3月13日	标准	6.28	A3	1.5:1	134.083		NH-XY-16B	
校核				工艺						替代	
主管设计				审核							
				批准		共张	第张	版本			

