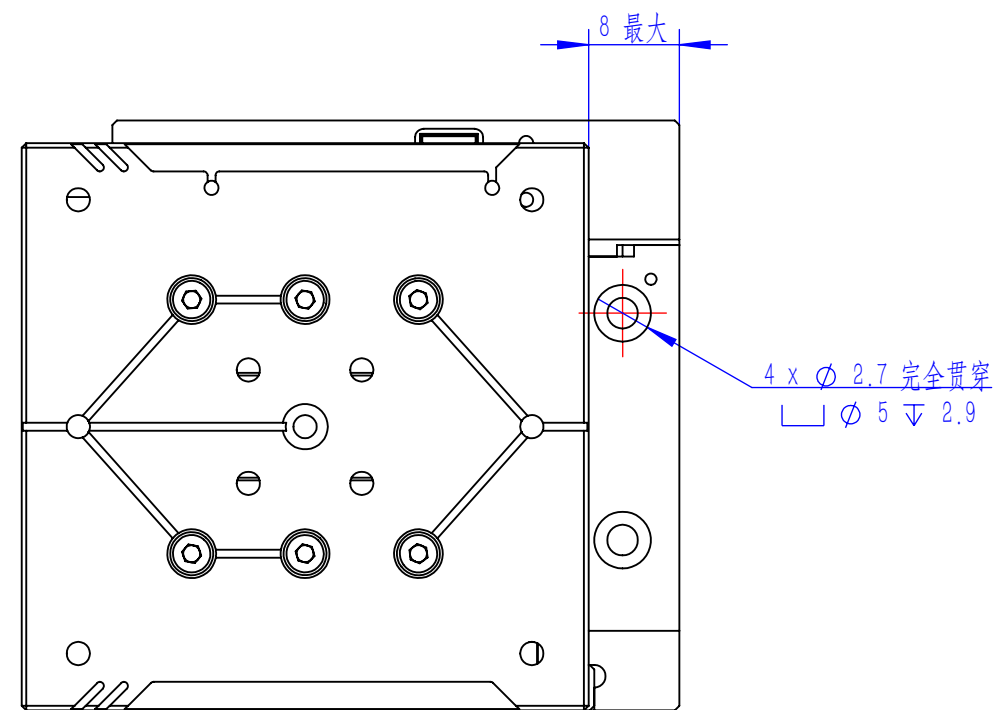
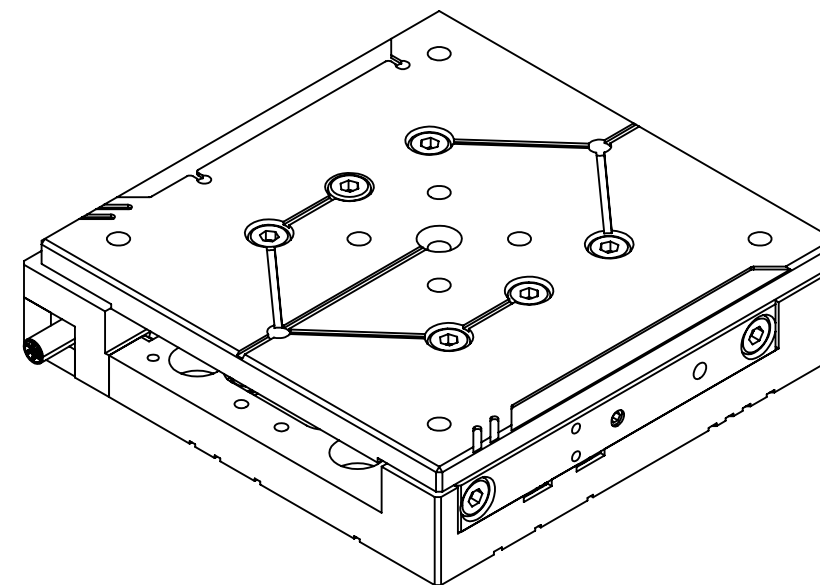
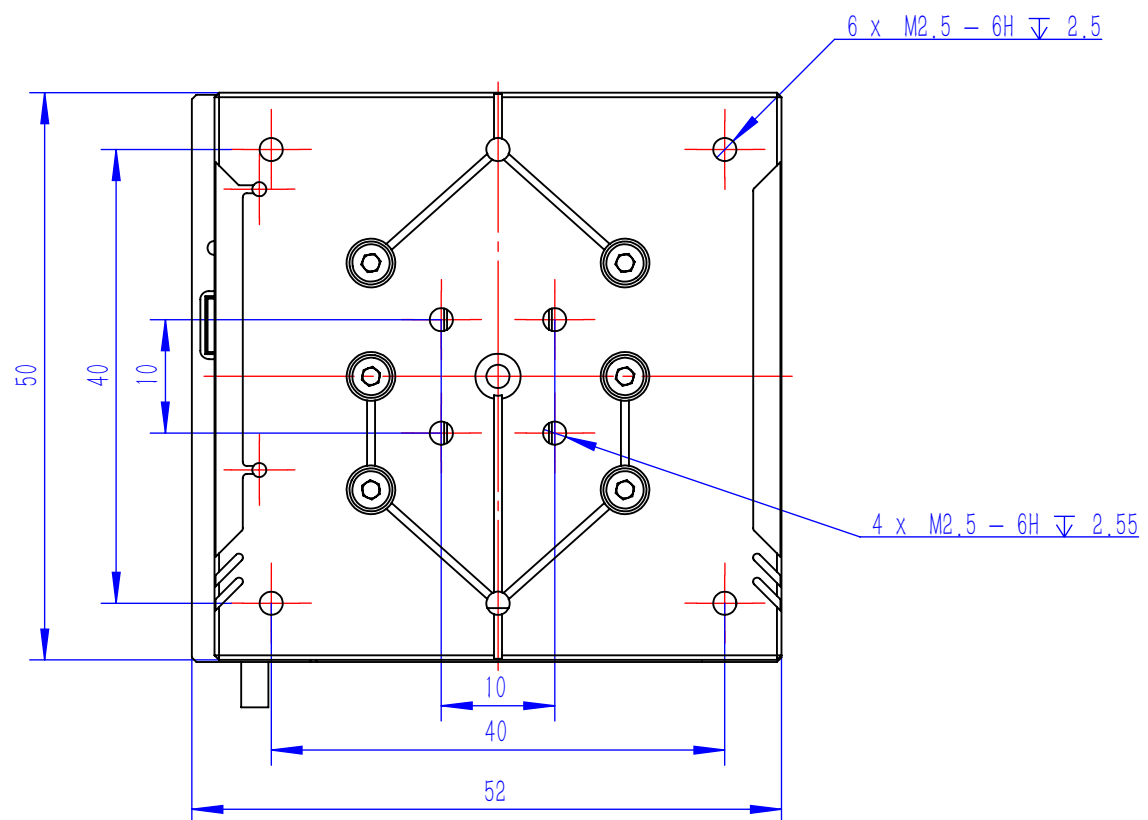
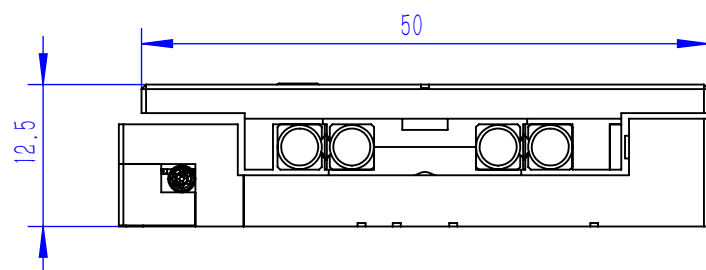
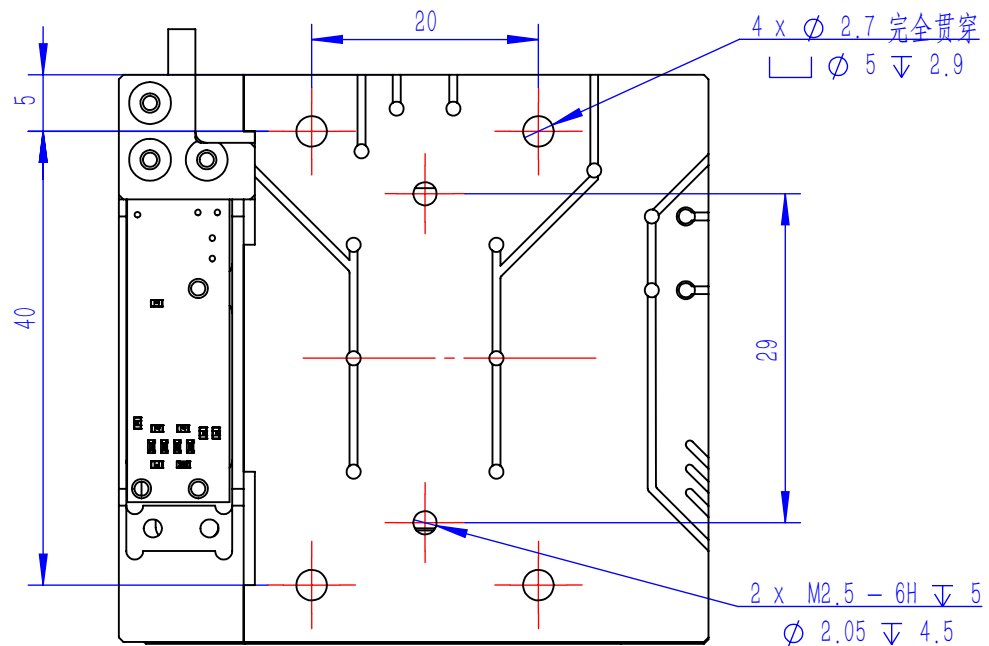


V91-X-HN



零件代号
 借(通)用件登记
 描图
 描校
 旧底图总号
 底图总号
 签字
 日期

						总成				Atto Motion	
标记	处数	分区	更改文件号	签名	年月日	图幅	比例	重量(g)	数量	一维长行程纳米促动器	
设计			2022年3月13日	标准	6.28	A3	1.5:1	75.469		NH-X-16A	
校核				工艺							
主管设计				审核							
				批准		共张	第张	版本 VI		替代	

