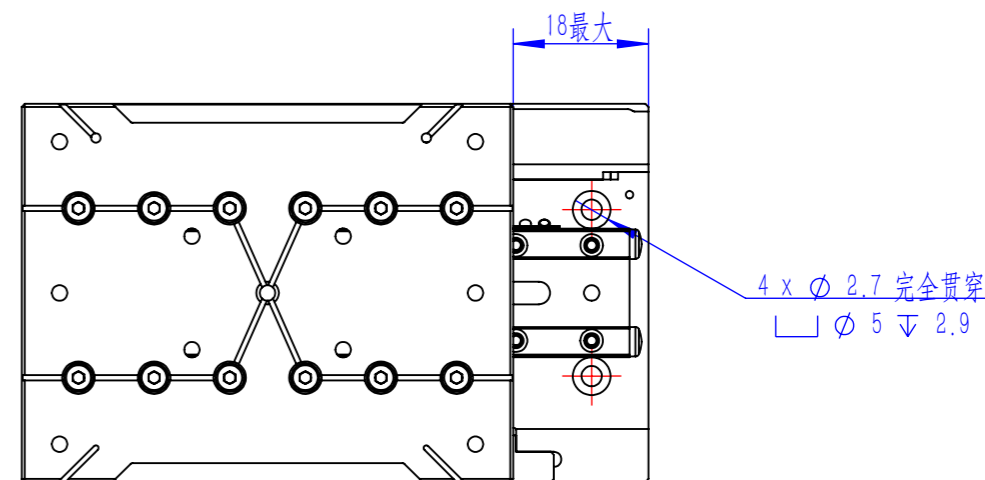
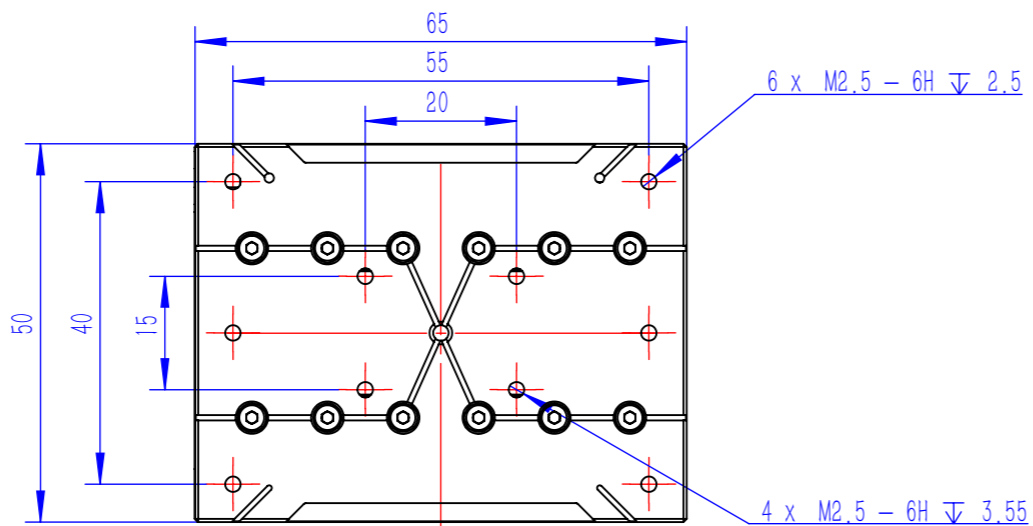
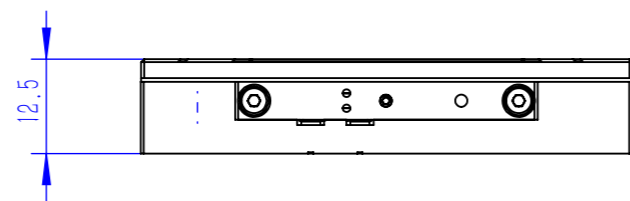
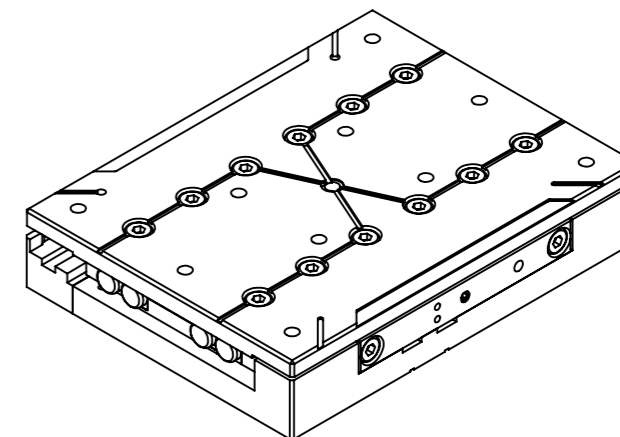
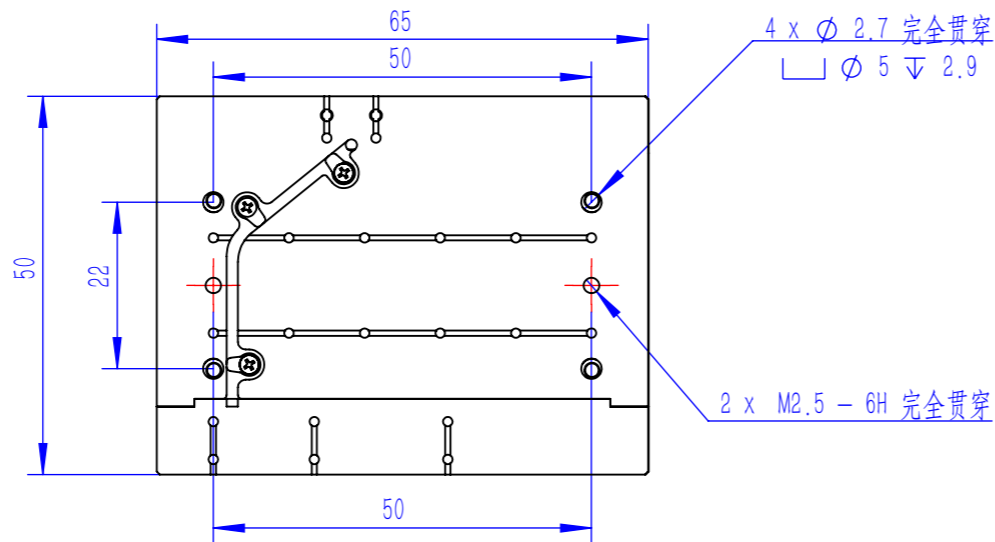


NH-X-36B



零件代号
借(通)用件登记
描图
描校
旧底图总号
底图总号
签字
日期

						总成					
标记	处数	分区	更改文件号	签名	年月日	图幅	比例	重量(g)	数量	一维长行程纳米促动器	
设计	许文达	2023/6/16	标准化			A3	1:1	111.321		NH-X-36B	
校核			工艺							替代	
主管设计			审核			共 张 第 张 版本					
			批准								