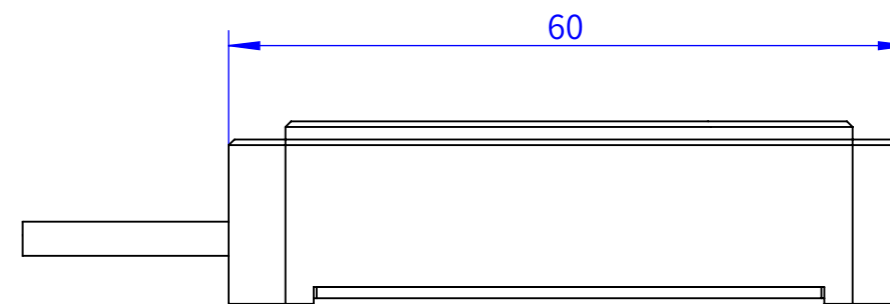
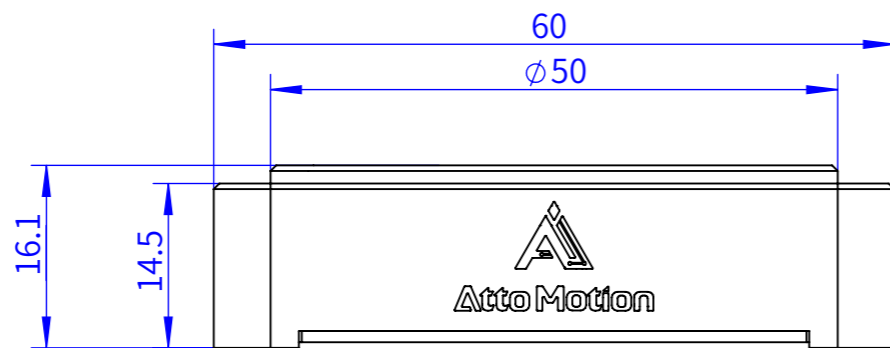
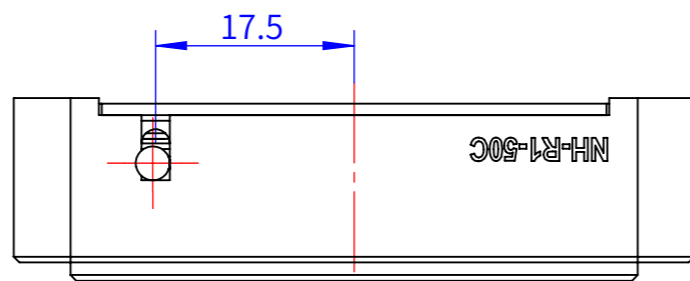
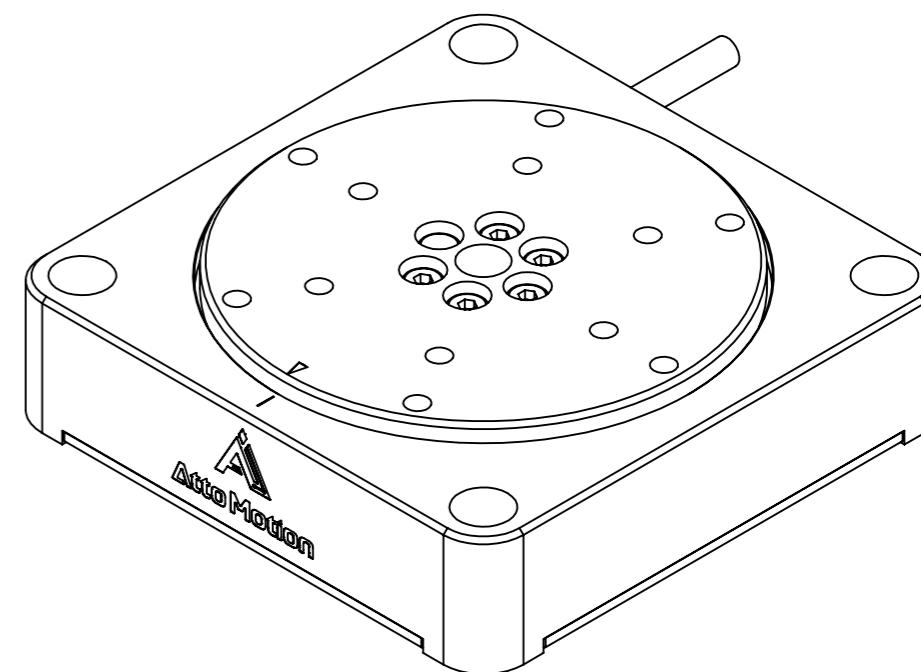
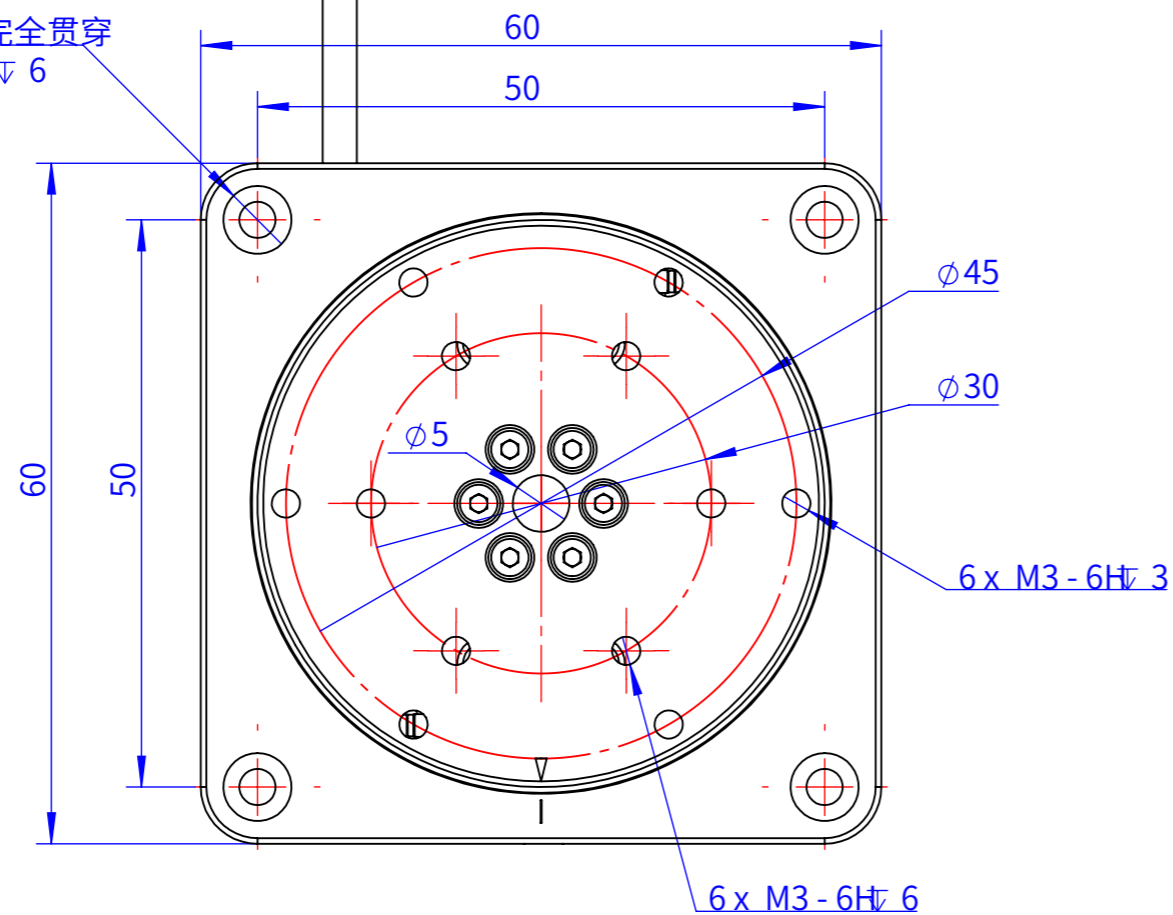


NH-R1-50C



4x $\phi 3.2$ 完全贯穿
 $\perp \phi 6 \downarrow 6$



零件代号
 借(通)用件登记
 描图
 描校
 旧底图总号
 底图总号
 签字
 日期

						组件				Atto Motion	
标记	处数	分区	更改文件	签名	年月日	图幅	比例	重量	数量	高精度旋转台	
设计			2022年5月10日	标准化	10:25:37	A3	1.5:1	135.117		NH-R1-50C	
校核				工艺						替代	
主管设计				审核						共 张 第 张 版本V1	
				批准						替代	

