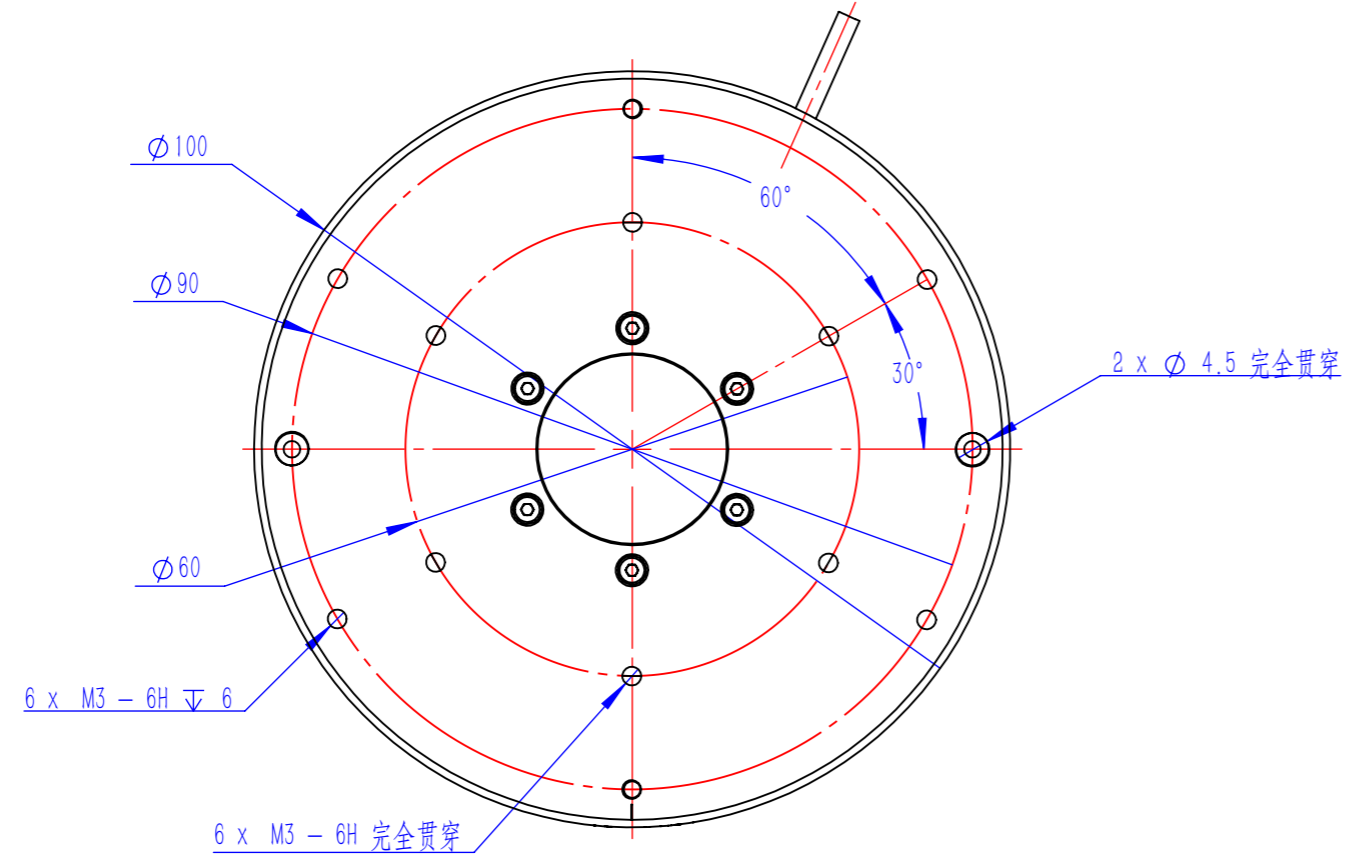
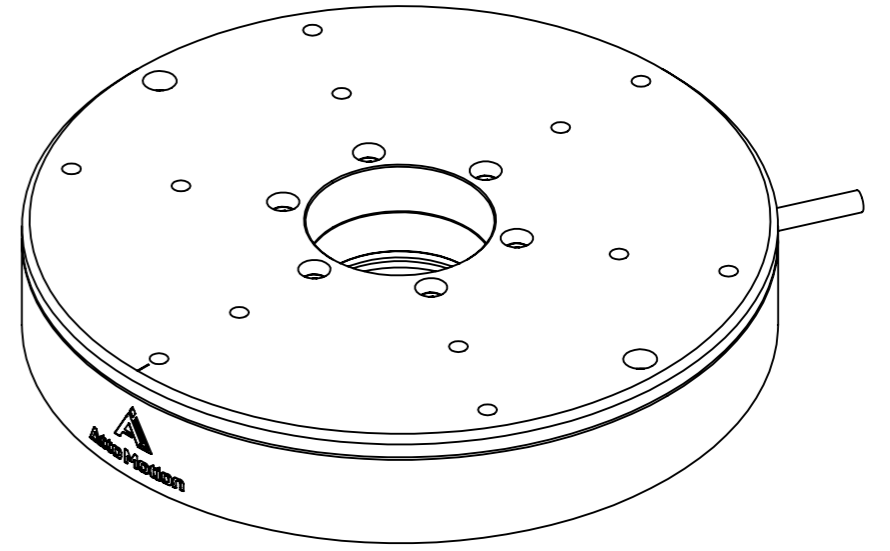
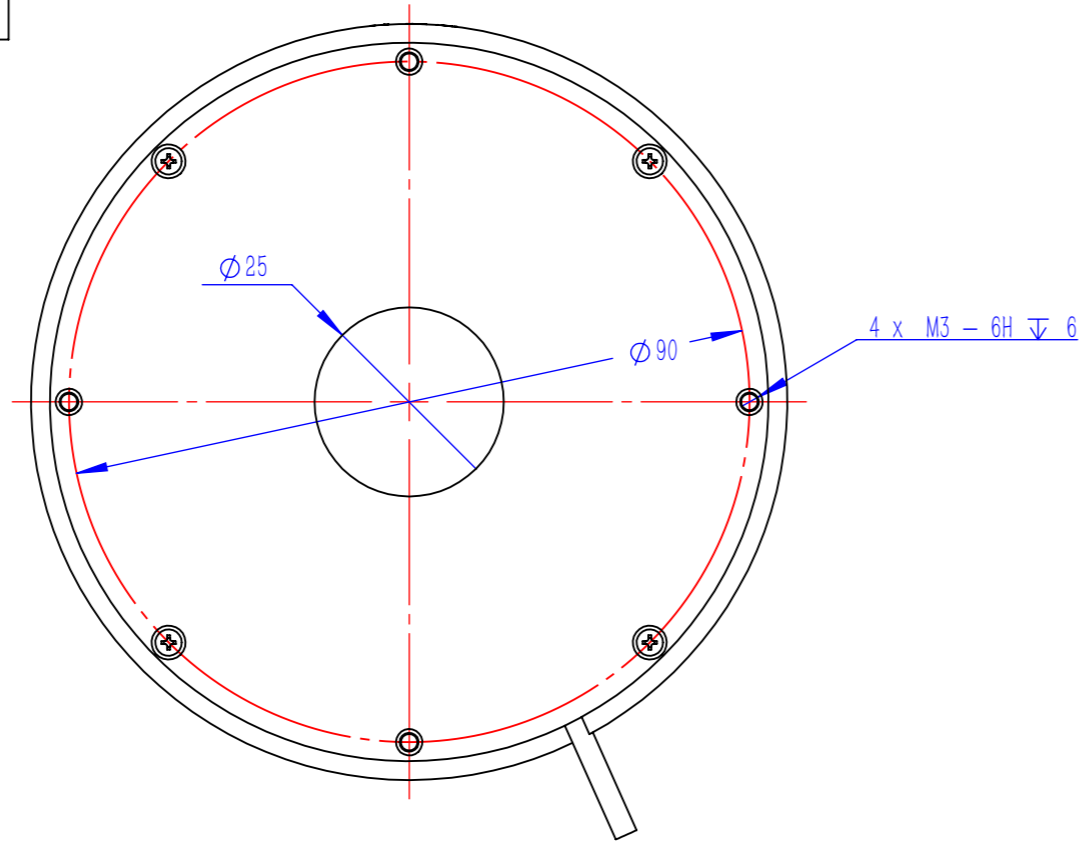


0001-14-HH



						组件				Atto Motion	
标记	处数	分区	更改文件号	签名	年月日	图幅	比例	重量(g)	数量	高精度旋转台	
设计			2022年5月9日	标准北	37	A3	1:1	280.230			
校核				工艺						NH-R1-100C	
主管设计				审核						NH-R1-100C	
				批准		共 张 第 张 版本 V1				替代	

零件代号
借(通)用件登记
描图
描校
旧底图总号
底图总号
签字
日期

