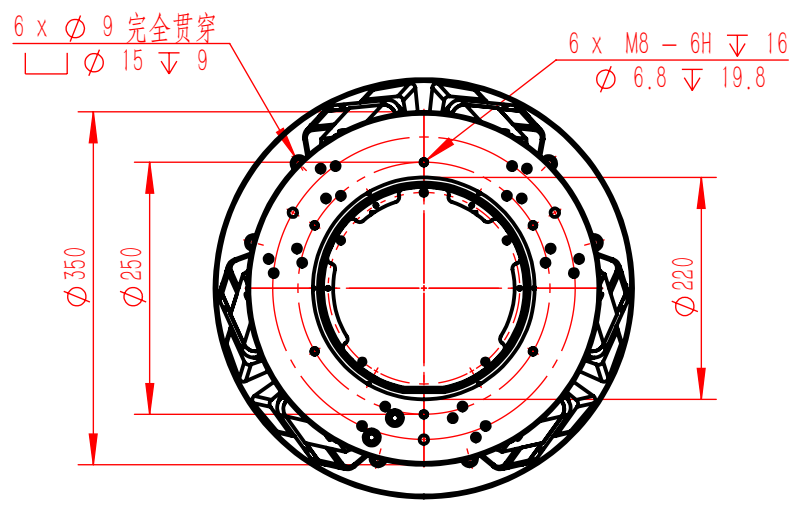
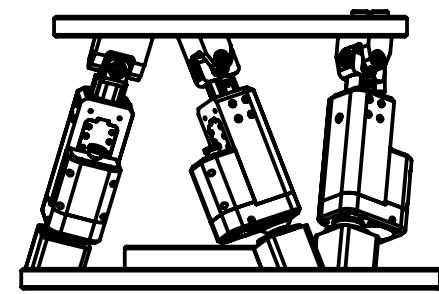
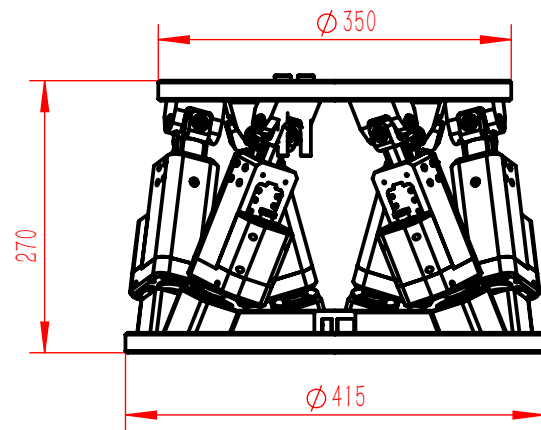


其余  $\sqrt{3.2}$



			“图样代号”	上一级部件名称		项目版本编号	
				“图样名称”	数量	重量 (kg)	比例
设计	签名	日期			18.760		
审核			第 张 共 张				
工艺			未注尺寸公差按GB/T1804-m级制造 未注形位公差按GB/T1184-k级制造				