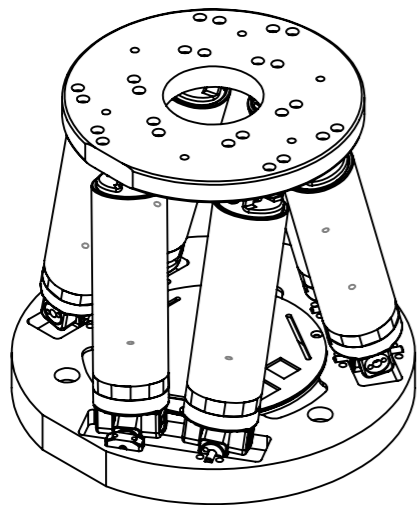
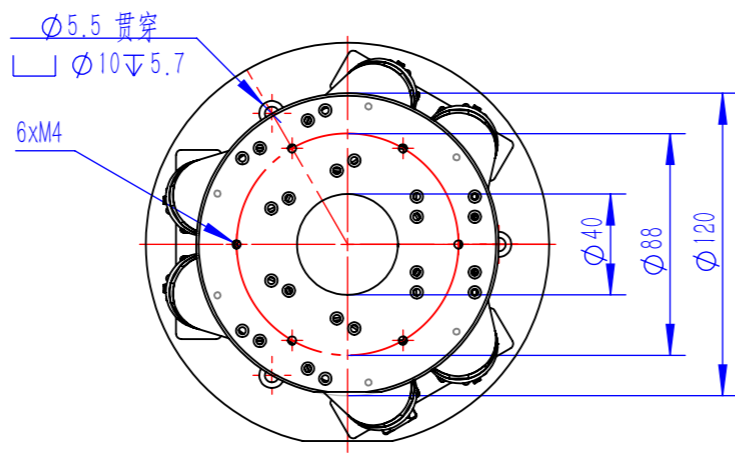
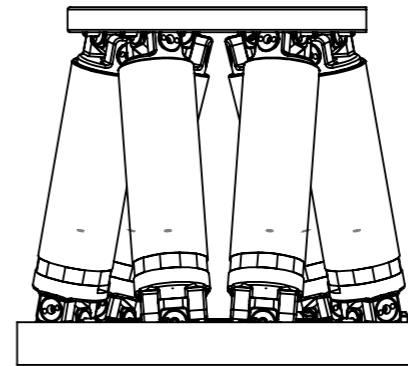
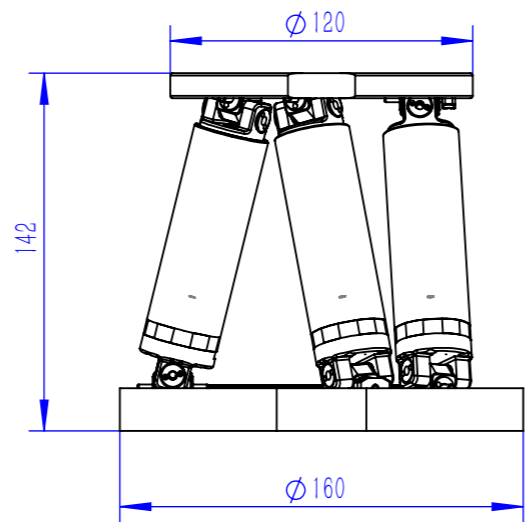


ARDP23008-001-01



零件代号  
借(通)用件登记  
描图  
描校  
旧底图总号  
底图总号  
签字  
日期

						组件				Atto Motion	
标记	处数	分区	更改文件号	签名	年月日	图幅	比例	重量(g)	数量	力矩电机六自由度调整平台	
设计		2023年9月18日	标准化	5.20		A3	1:3	292.516		ARDP23008-001-01	
校核			工艺							替代	
主管设计			审核							共 张 第 张 版本	
			批准							替代	

