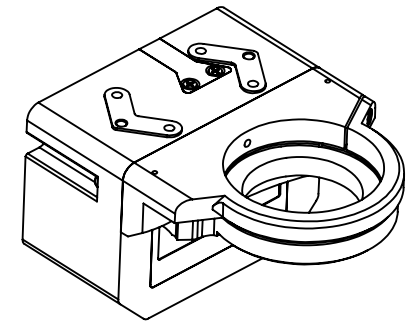
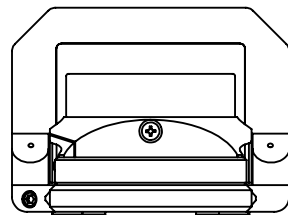
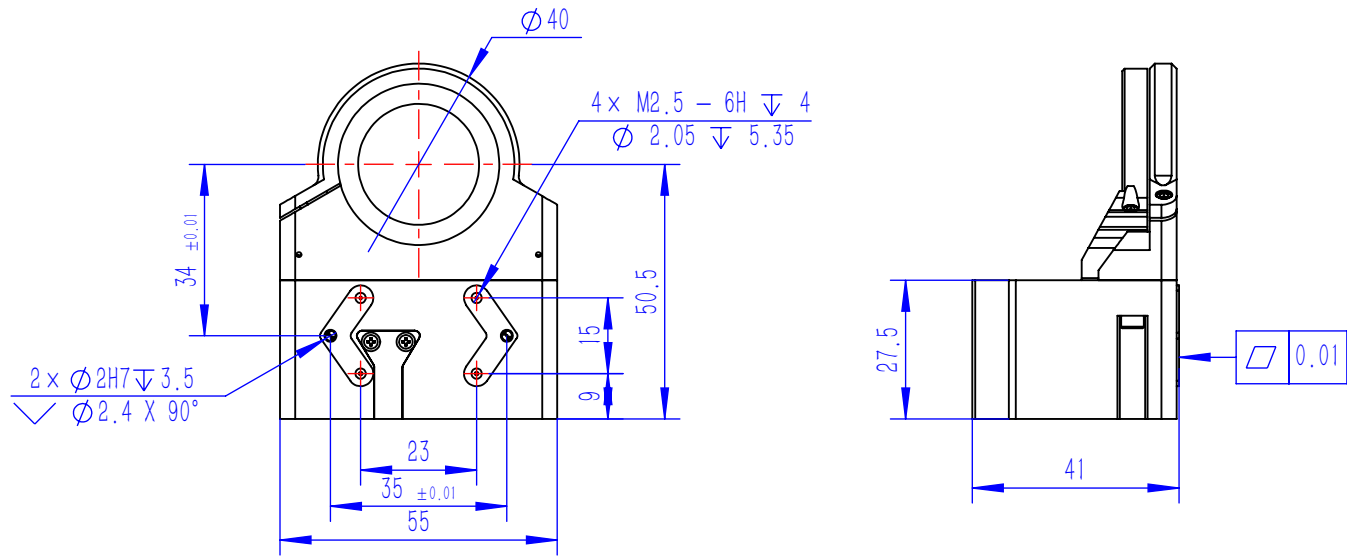


“图样代号”



零件代号

借(通)用件登记

旧底图总号

底图总号

签字

日期

标记	处数	分区	更改文件号	签名	年月日	图幅	比例	重量(g)	数量	<p>“图样代号”</p>	
设计			标准化			A4	1:1.5	181.54			
校核			工艺								
主管设计			审核								
			批准			共1张	第1张	版本	替代		